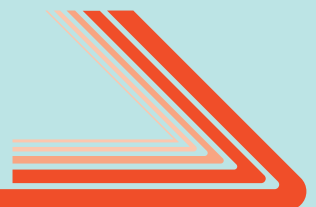


# Combiflex

**CF 20** Beschilderung in schönster Form



COLBERG & FORSTER GMBH



Verkehrstechnik, Siebdruck und Lärmschutz

# Combiflex CF 20

**Damit Sie Zeit, Kosten und Nerven sparen**



Mit dem Beschilderungssystem Combiflex CF 20 setzen wir einen innovativen Schritt im Ausbau des bewährten und bestens eingeführten Informations- und Leitsystems.

Combiflex CF 20 erfüllt alle Anforderungen an Funktionalität, Bedienkomfort und Flexibilität. Besonders dann, wenn es darum geht, Informationen rasch und einfach auszutauschen – zum Beispiel aus organisatorischen Gründen – dann spart Ihnen Combiflex CF 20 Zeit, Kosten und Nerven.

Neben einer effizienten Beschriftung mit Papiereinschüben lässt Combiflex CF 20 jede andere Beschriftung wie Klebetext, Gravur, Siebdruck etc. zu.

# Von a wie anwenderfreundlich bis z wie zukunftssicher



Combiflex CF 20 passt sich Ihrem Corporate Design nahtlos an, unterstreicht Ihren Unternehmensstil und präsentiert Ihr ganz individuelles Profil in Design, Form und Farbe.



## Einfach, funktionell, hochwertig

Combiflex CF 20 überzeugt in Funktion, Form und Technik:

- ansprechendes Design
- geringe Bautiefe
- unterschiedliche seitliche Abschlüsse
- verschiedene Farben für Abschluss und Paneel
- mit separater Montageplatte verfügbar
- beidseitige Nutzungsmöglichkeit der Schriftträgerprofile

# Vom Wegweiser

# bis zum Tischaufsteller



## Türschilder

Vier Standardbreiten und acht Standardhöhen stehen für Combiflex CF 20 Türschilder zur Auswahl. Die Schriftträger aus c-förmigen Aluminiumprofilen lassen sich beidseitig beschriften.

Sie stehen Ihnen in 6 Höhen – 16 mm, 32 mm, 48 mm, 64 mm, 96 mm und 128 mm – zur Verfügung.

## Piktogramme

Stilvoll, klar und individuell. Combiflex Piktogramme, wohldurchdachte Komponenten – basierend auf einem ausgereiften Konzept – präsentieren Ihren Unternehmensauftritt. Hochwertig und persönlich. Die Schildelemente gibt es in zwei Breiten und drei Höhen.

## Wegweiser

Combiflex Wegweiser werden aus wenigen Komponenten zusammengestellt. Das variabel einsetzbare Beschilderungssystem CF 20 erlaubt Etagenwegweiser, kleinere Zentralwegweiser und Übersichtstafeln bis zu einer Größe von 410 x 392 mm.

Größere Formate lassen sich im System Combiflex CF 10 problemlos realisieren.

## Tischaufsteller

Auch bei den Combiflex Tischaufstellern profitieren Sie von Know-how, Kompetenz und Erfahrung. Die repräsentativen Aufsteller lassen sich auf allen drei Seiten beschriften und schon durch einfaches Entfernen der seitlichen Abdeckkappen tauschen Sie die Schriftträger problemlos aus. Lästiges Schrauben ist Schnee von gestern.

# Auswählen und Profil zeigen!

## Mit sechs verschiedenen Abschlüssen



Standard



Segment



Individual



Breit



Dreieck

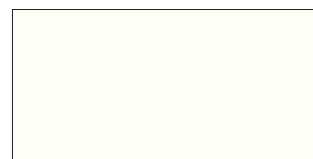


Standard mit Glas

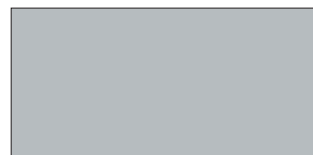
## Standardfarben

### seitliche Abschlüsse

RAL 9010  
reinweiß



ALU natur  
eloxiert



RAL 3000  
feuerrot

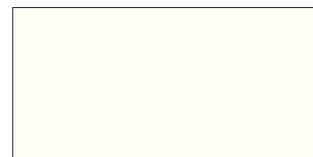


RAL 5002  
ultramarinblau



### Paneele

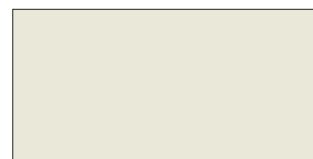
RAL 9010  
reinweiß



ALU natur  
eloxiert



RAL 9002  
grauweiß



Die Wiedergabe der Farben ist drucktechnisch begrenzt.

# So einfach war Beschriften noch

**Vier verschiedene Beschriftungstechniken stehen zur Auswahl**

**Klebetext**

**Gravur**

**Siebdruck**

**Einschubstreifen**

*Die Panele können Sie beidseitig beschriften!*

**Schnell, sicher und flexibel**



Mit der Schnappverbindung schließen und öffnen Sie das Schild im Nu. Durch müheloses Hochdrücken lösen Sie das Deckelprofil, entnehmen und tauschen Schriftträger rasch und problemlos – nach oben hin.

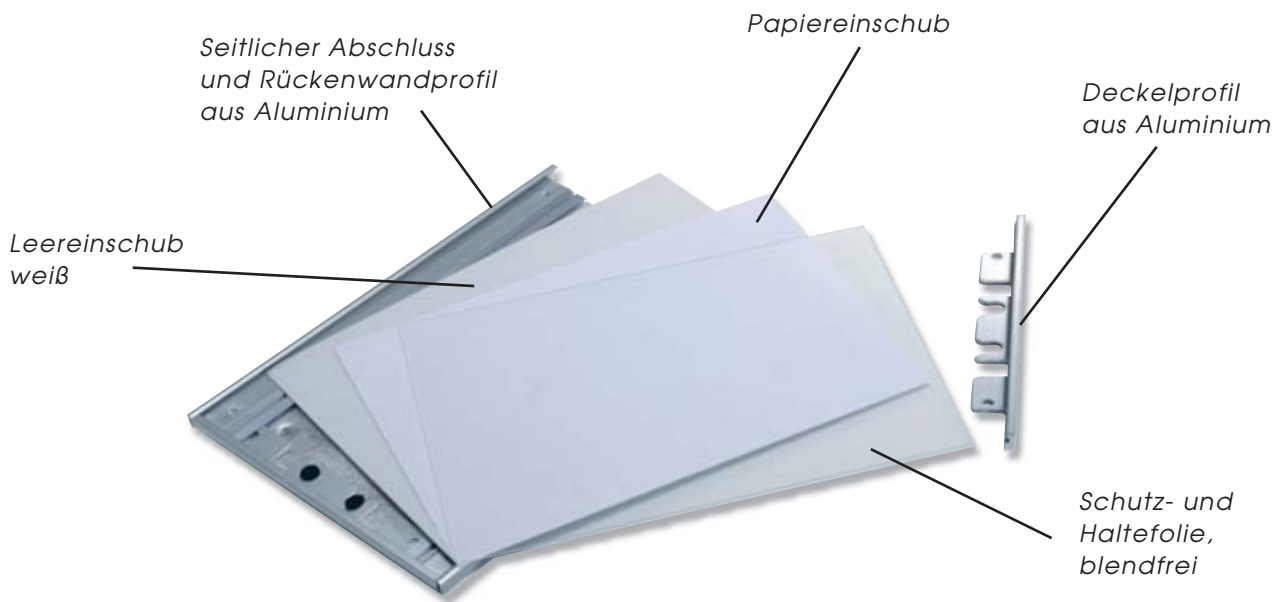
Und noch ein Vorteil bietet Ihnen das System: Sicherheit. Durch die Sicherung schützen Sie das Schild vor unbefugtem Öffnen.



## Ändern sich Inhalte, beschriften Sie blitzschnell!

### Variabilität ist Ihr Vorteil:

Neben der Beschriftung mit Klebetext, Siebdruck und Gravur können Sie die Beschriftung auch mit Papier durchführen. Sie geben einfach die Texte via Computer ein, drucken sie aus, schneiden sie zu und schieben sie in die Schilder oder auch in die Einzelpaneele ein. Fertig.



## Standardgrößen

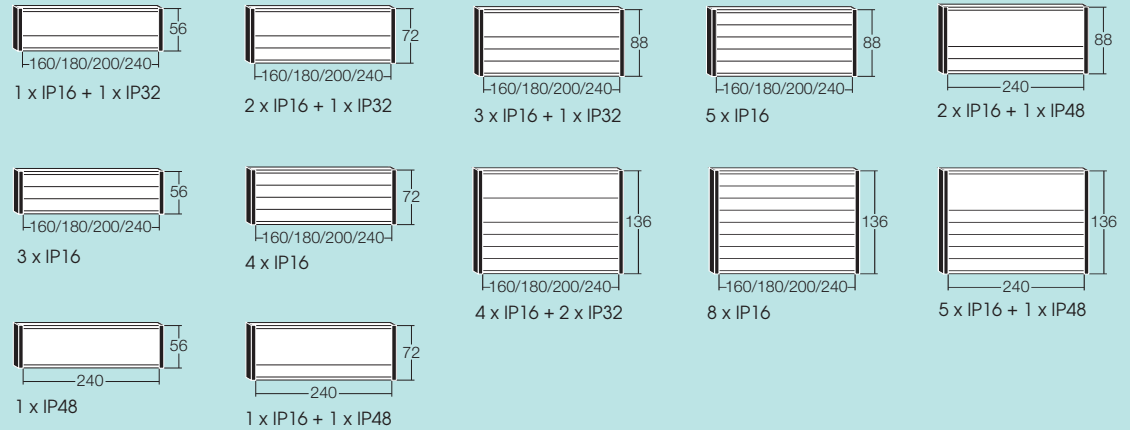
Standardschilder für Papiereinschübe in folgenden DIN-Formaten sind selbstverständlich.

<b>A6</b>	Querformat	148 x 105 mm
<b>A5</b>	Querformat	210 x 148 mm
<b>A5</b>	Hochformat	148 x 210 mm
<b>A4</b>	Querformat	297 x 210 mm
<b>A4</b>	Hochformat	210 x 297 mm
<b>A3</b>	Querformat	420 x 297 mm
<b>A3</b>	Hochformat	297 x 420 mm

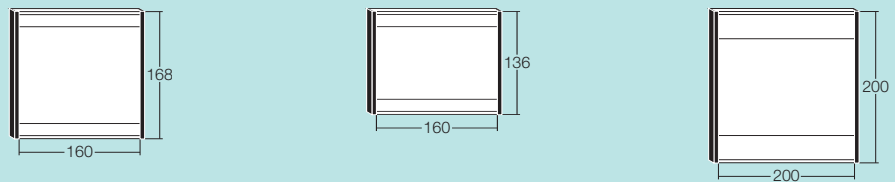
# Combiflex CF 20

Jede Größe ist möglich!

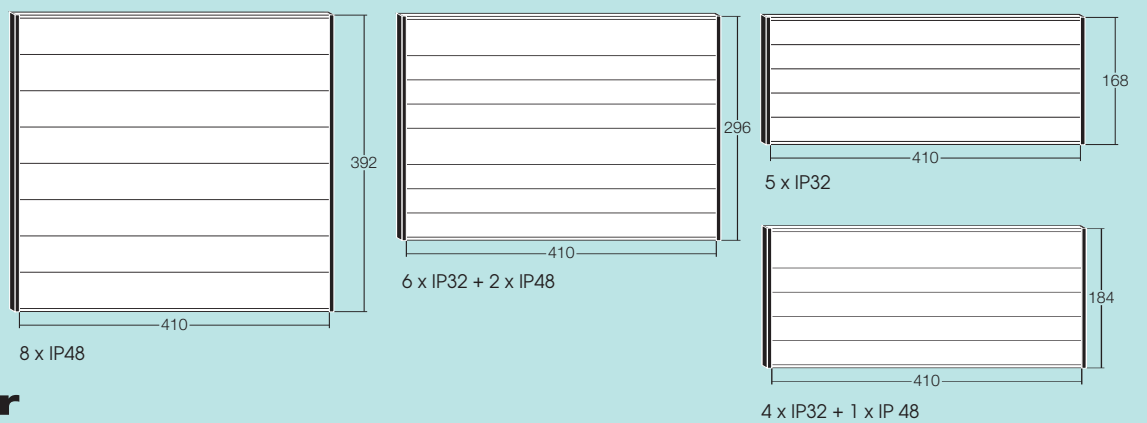
## Tür- schilder



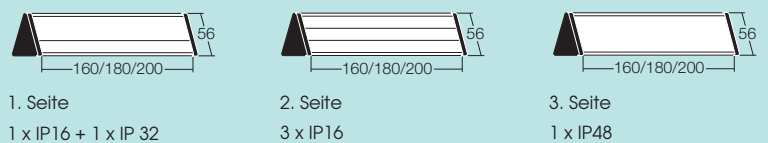
## Piktogramme



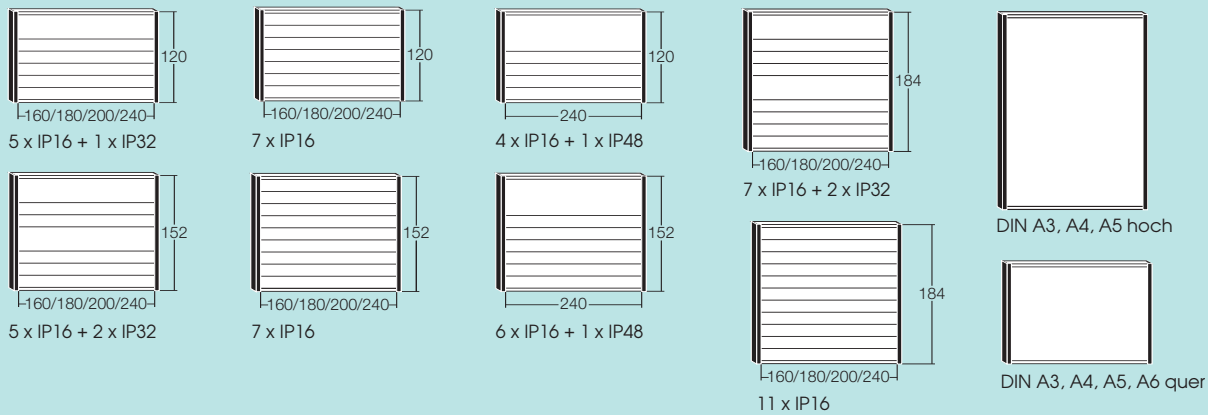
## Wegweiser



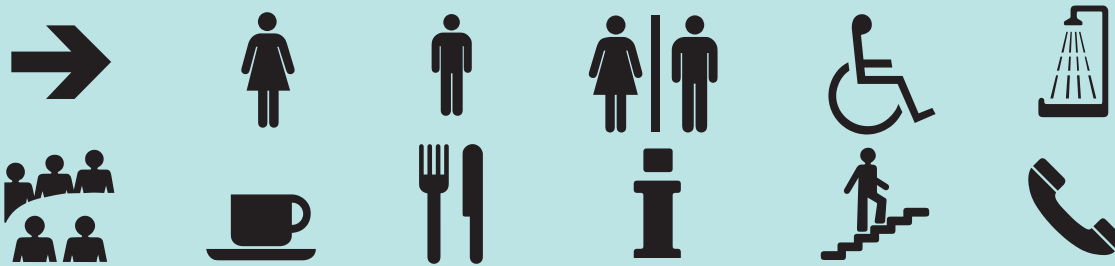
## Tischauflsteller



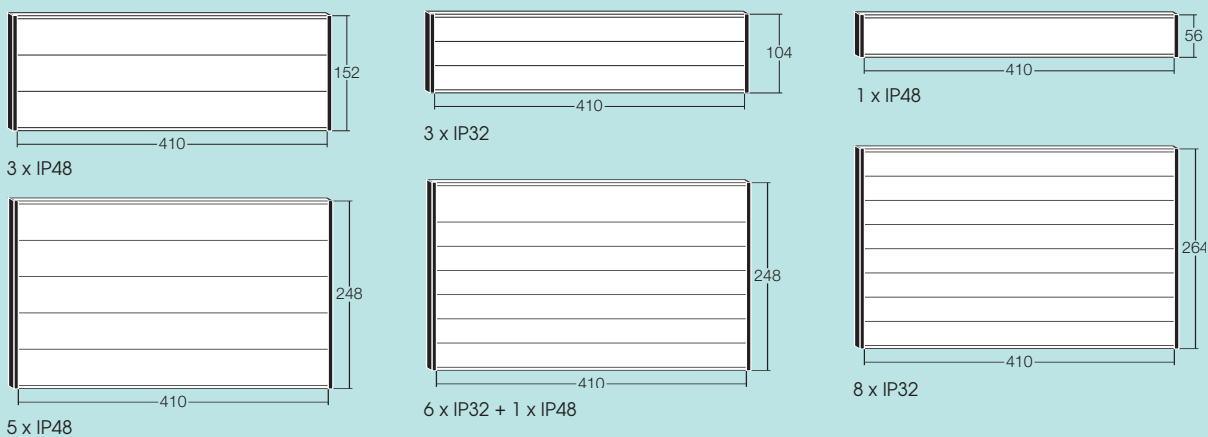




Die einfachen, international verständlichen Piktogramme zeichnen sich durch klar erkennbare Bildmotive aus.



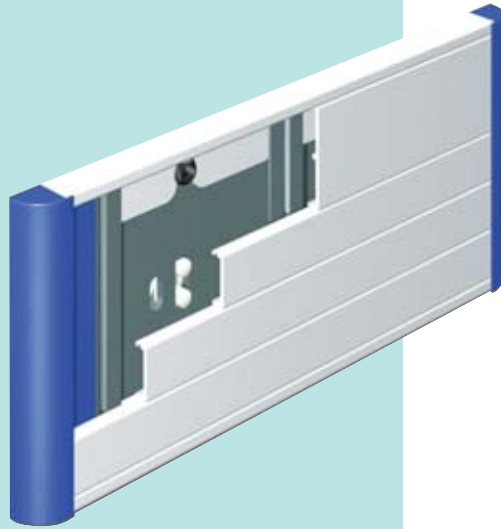
Die hier abgebildeten Piktogramme sind nur ein Auszug aus unserem Lieferprogramm.



Die angegebenen Größen sind Standardgrößen. Andere Abmessungen sind auf Anfrage möglich. Die Einteilung und Anordnung der Schriftträgerprofile kann auf Wunsch abgeändert werden.

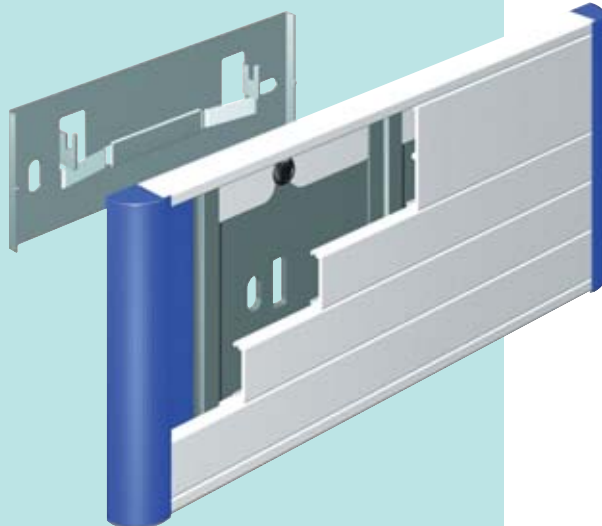
Alle Angaben in Millimeter.

# Praktisch und universell, die Befestigungsmöglichkeiten



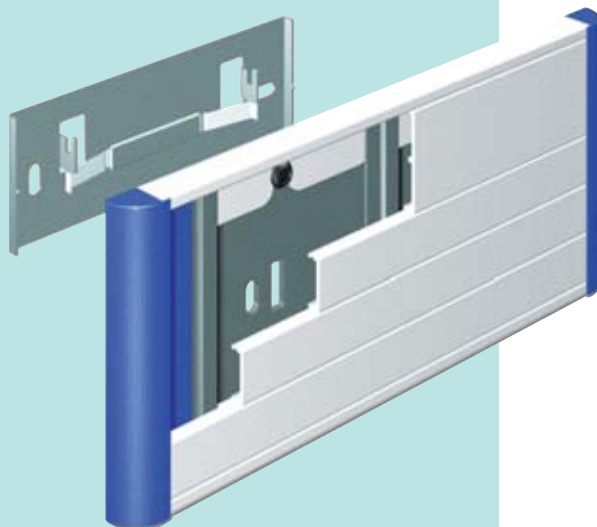
## Wandmontage

Bei der herkömmlichen Wandmontage wird das Schild direkt an der Wand befestigt. Die entsprechenden Löcher sind bereits in der Rückwand vorgestanzt. An der Rückwandaußenseite eingesetzte Distanzelemente gleichen Wandunebenheiten aus.



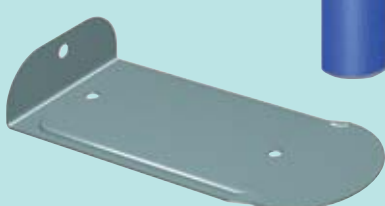
## Wandmontage mit Montageplatte

Hierbei wird die Montageplatte direkt an der Wand befestigt und das zusammengebaute Schild ein- bzw. ausgehängt. Dieses System bietet den Vorteil einer raschen und unkomplizierten De- und Wiedermontage. Besonders zu empfehlen ist diese Montage bei Schildern mit sich häufig ändernden Inhalten. Sie hängen das Schild aus, beschriften es vor Ort oder in der Haustechnik, hängen es wieder ein - und fertig.



## Wandmontage mit Montageplatte und Aushängesicherung

Die eingebaute Sicherungsfeder verhindert ein unbefugtes Entfernen des Schildes. Die Befestigung erfolgt wie bei der Wandmontage mit Montageplatte. Mit einem Schlüssel können Sie die Sicherung entriegeln und das Schild aushängen.



# Systemergänzungen

**Vielfältig und erweiterbar**



Auch die Schilder mit Fahnenbefestigung lassen sich auf beiden Seiten beschriften und sind in der Größe variabel.



Verschiedene Standardbaugruppen ermöglichen eine Vielzahl an Schildergrößen. Die Abhängung lässt sich mit Seil oder Profilrohr durchführen. Selbstverständlich ist eine mehrzeilige und eine beidseitige Beschriftung der Schilder möglich.

Besonders flache Türschilder mit nur 5 mm Bautiefe für variable Beschriftungen mittels Papiereinschub (in den Größen DIN A4 und DIN A5 verfügbar).

## Übersichtstafeln und

## Hauptwegweiser



Das neue System überzeugt durch Vielfalt und individuelle Ergänzungsmöglichkeiten.

So lassen sich zum Beispiel Etagenwegweiser und Hauptwegweiser ab dem Format 410 x 392 mm in Combiflex CF 10 ausführen.

# Produktsortiment



Beschilderungssystem Combiflex Meneo



Innen- und kantenbeleuchtete Schilder CF 31



Außenbeschilderung Combiflex CF 40



Innenbeleuchtete Werbeschilder CF 50



Außenbeschilderung Combiflex CF 60

Lehmkuhlenweg 55  
31224 Peine  
Gewerbegebiet Ost

Tel.: 0 51 71 / 76 71-0  
Fax: 0 51 71 / 1 78 17

E-Mail: [office@colberg-forster.de](mailto:office@colberg-forster.de)  
[www.colberg-forster.de](http://www.colberg-forster.de)

COLBERG & FORSTER GMBH

Verkehrstechnik, Siebdruck und Lärmschutz

L 58 082  
07/2007 A2